

Panouri Fotovoltaice



Panourile fotovoltaice sunt elemente de producere energie electrica prin utilizarea energiei luminoase(fotoni).

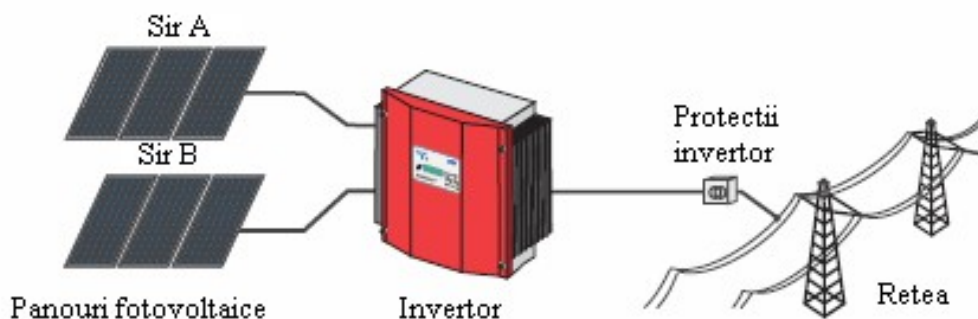
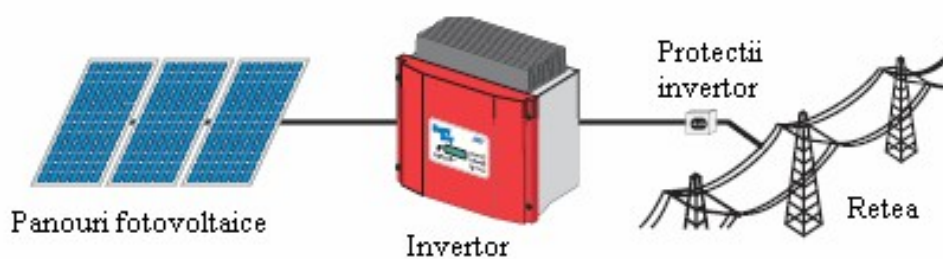
Din punct de vedere fizic, celula fotovoltaica este o dioda tip p- n de suprafata mare, cu jontierea pozitionata aproape de partea superioara. Celula converteste luminozitatea solara in energie electrica. Mai multe astfel de celule sunt asamblate intr-un modul de o anumita putere

Celulele fotovoltaice sunt de mai multe tipuri: monocristaline, policristaline, tip film, amorse, sferice si concentrate.

Cele mai bune celule sunt cele monocristaline dar si cele mai scumpe.

Celulele policristaline au gradul de conversie mai mic, dar sunt mai ieftine, reducandu-se astfel substantial costul pe Watt instalat, fiind mult mai raspandite.

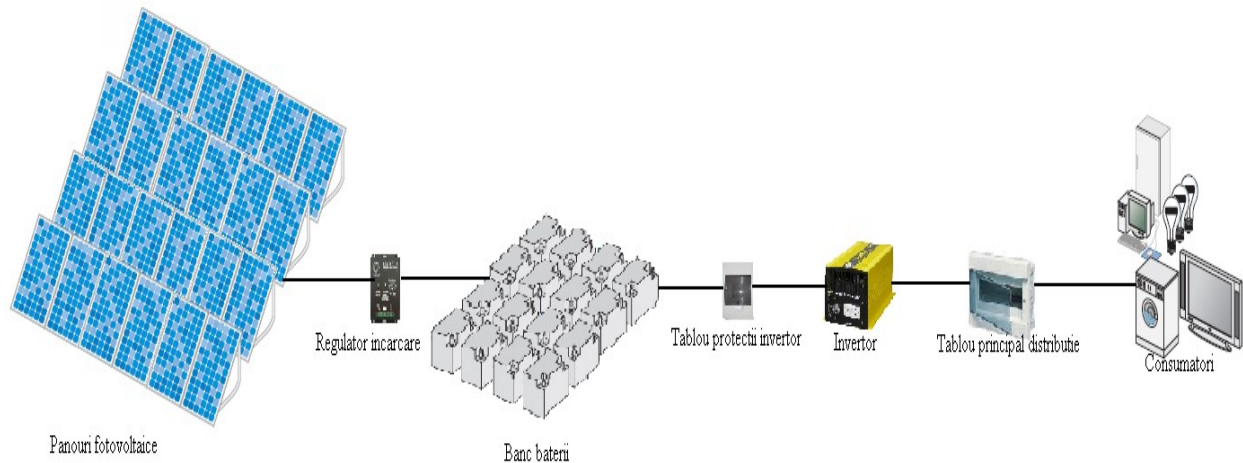
Un sistem clasic fotovoltaic insular este alcatuit din urmatoarele componente:
panouri fotovoltaice,
regulatorul de incarcare al bateriilor,
grupul de baterii de 12, 24 sau 48 V DC
invertor, ce tranforma curentul continuu DC in curent alternativ AC



Se pot realiza sisteme ce pot diverta energia produsa (surplusul de energie) in retea.

Un astfel de sistem este compus din:

- panouri fotovoltaice pentru conectare la retea
- invertor pentru divertare in retea
- contor electric pentru a masura cantitatea de energie produsa si livrata in retea.



Avantajele utilizarii panourilor fotovoltaice este reprezentat in primul rand de posibilitatea asigurarii energiei electrice in locatii izolate care nu au acces la retea de furnizare energie electrica.

Un astfel de sistem este usor de instalat, nu necesita cunostinte speciale in domeniu energetic, intretinerea panourilor este facila acestea nu necesita decat curatarea de impuritatile ce se ataseaza pe suprafata acestora.

Durata medie de utilizare a acestor panouri este de 20-25 ani, singura componenta care necesita o atentie mai sporita si a carei durata de viata este mai scurta in cazul sistemelor insulare sunt bateriile.

Un alt avantaj considerabil al acestor sisteme este ca se pot extinde in cazul aparitiei unor consumatori electrici suplimentari.



Let the Light be Life™

Panouri fotovoltaice

IS10P - IS20P - IS40P



Panourile fotovoltaice IS10P, IS20P și IS40P sunt alcătuite din 36 de celule policristaline acoperite cu un strat antireflexie.

Panourile fotovoltaice sunt prevăzute cu o cutie de jonctiuni impermeabilă.

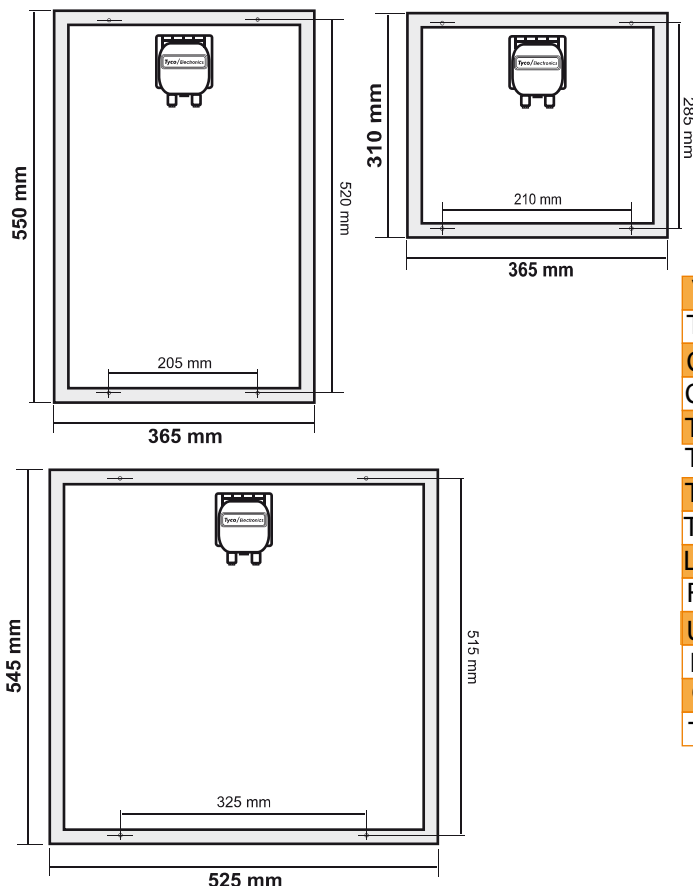
Panourile fotovoltaice sunt construite din celule solare laminate între foi de vinilacetat etilenic (EVA), ultra-transparente, antisoc, acoperite cu sticlă tratată special care protejează modulul împotriva efectelor climatice sau mecanice.

Durata de viață și funcționare a unui panou este de 25 de ani.

Cadrul acestor panouri este din cornier de aluminiu cu o grosime de 3,5 cm care este pregătit pentru instalare facilă.

Module produse în conformitate cu:

IEC 61215
Protection class II



Date tehnice

	IS10P	IS20P	IS40P
Varf de putere(W)	Watts 10	Watts 20	Watts 40
Tensiune de lucru (V)	Volts 12	Volts 12	Volts 12
Curent la scurtcircuit(A)	Amps 0,6	Amps 1,2	Amps 2,4
Curent la putere maxima(A)	Amps 0,67	Amps 1,34	Amps 2,7
Tensiune la circuit deschis(V)	Volts 21,6	Volts 21,6	Volts 21,6
Tensiune la putere maxima	Volts 17	Volts 17	Volts 17
Temp. nom. de lucru a celulei	°C	46 (±2)	
Tensiunea maxima a sistemului (V)	Volts	600	
Limite de temperatura	°C	-40 to +85	
Rezist. la grindina, viteza de impact	up to 25mm at 23m/s		
Umiditate relativa	up to 100%		
Dimensiuni	mm 1490 x 675 x 35 (±2mm)		
Greutate	Kg	13	
Toleranta datelor tehnice	±5%		



Let the Light be Life™

Panouri fotovoltaice

IS50P - IS60P

36 cells



Panourile fotovoltaice IS50P si IS60P sunt alcatuite din 36 de celule policristaline acoperite cu un strat antireflexie.

Panourile fotovoltaice sunt prevavute cu o cutie de jonctiuni impermeabila.

Panourile fotovoltaice sunt construite din celule solare laminate intre foi de vinilacetat etilenic (EVA), ultra-transparente, antisoc, acoperite cu sticla tratata special care protejeaza modulul impotriva efectelor climatice sau mecanice.

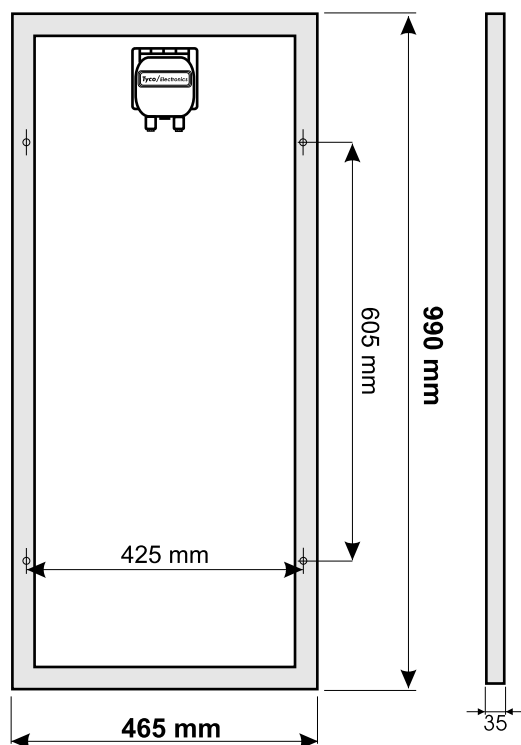
Durata de viata si functionare a unui panou este de 25 de ani.

Cadrul acestor panouri este din cornier de aluminiu cu o grosime de 3,5 cm care este pregaurit pentru instalare facila.

Panourile se pot utiliza pentru diverse aplicatii: rezidentiale sau industriale. Acestea pot asigura energie electrica in locatii izolate.

Module produse in conformitate cu:

IEC 61215
Protection class II



Date tehnice

	IS50P	IS60P
Varf de putere (W)	Watts 50	Watts 60
Tensiune de lucru (V)	Volts 12	Volts 12
Curent la putere maxima (Imp)	Amps 3	Amps 3,5
Curent la scurt circuit (Isc)	Amps 3,3	Amps 3,7
Tensiune la circuit deschis (Voc)	Volts 21	Volts 21,2
Tensiune la putere maxima (Vmp)	Volts 16,7	Volts 17,6
Temp. nom. de lucru a celulei	°C 46 (±2)	
Tensiunea maxima a sistemului (V)	Volts 600	
Limite de temperatura	°C -40 to +90	
Rezist. la grindina, viteza de impact	up to 25mm / 90 km/h	
Presiunea pe suprafata la viteza vantului	n/sqm 2400 / up to 200 km/h	
Umiditate relativa	up to 100%	
Dimensiuni	mm 990 x 465 x 35 (±2mm)	
Greutate	Kg 6,2	
Toleranta datelor tehnice	±5% output values	



Let the Light be Life™

Panouri fotovoltaice

IS75P - IS90P

36 cells



Panourile fotovoltaice IS75P si IS90P sunt alcatuite din 36 de celule policristaline acoperite cu un strat antireflexie.

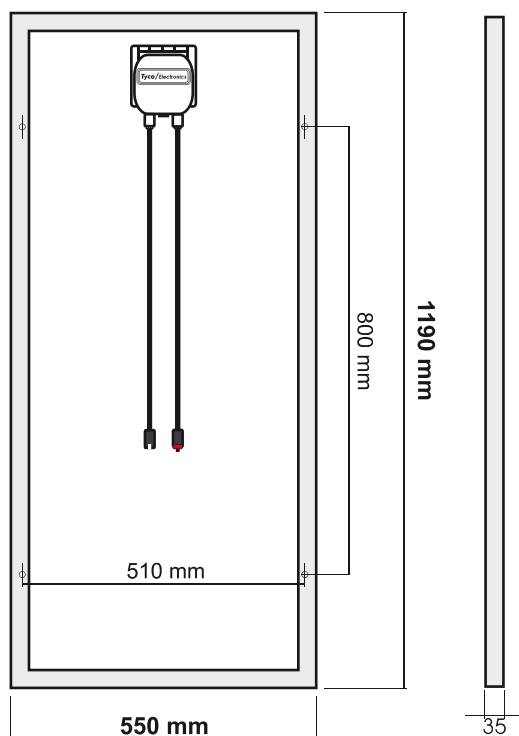
Panourile fotovoltaice sunt prevavute cu o cutie de jonctiuni impermeabila. Panourile fotovoltaice sunt construite din celule solare laminate intre foi de vinilacetat etilenic (EVA), ultra-transparente, antisoc, acoperite cu sticla tratata special care protejeaza modulul impotriva efectelor climatice sau mecanice.

Durata de viata si functionare a unui panou este de 25 de ani.

Cadrul acestor panouri este din cornier de aluminiu cu o grosime de 3,5 cm care este pregaurit pentru instalare facila.

Module produse in conformitate cu:

IEC 61215
Protection class II

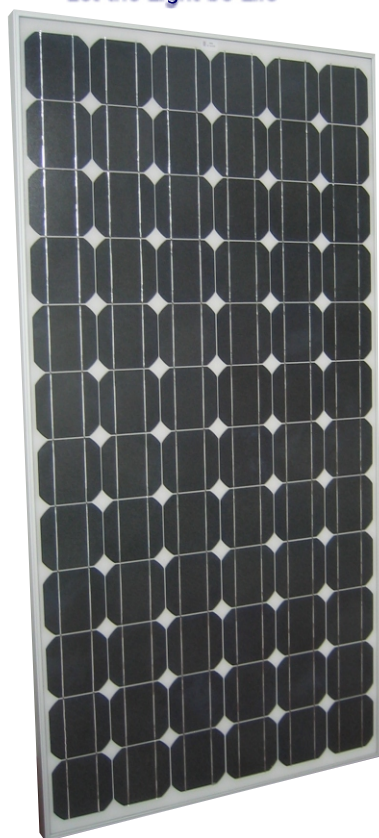


Date tehnice

	IS75P	IS90P
Varf de putere(W)	Watts 75	Watts 90
Tensiune de lucru (V)	Volts 12	Volts 12
Curent la scurtcircuit(A)	Amps 4,5	Amps 5,1
Curent la putere maxima(A)	Amps 4,8	Amps 5,4
Tensiune la circuit deschis(V)	Volts 21	Volts 22,2
Tensiune la putere maxima	Volts 16,6	Volts 17,6
Temp. nom. de lucru a celulei	°C 46 (±2)	
Tensiunea maxima a sistemului (V)	Volts 715	
Limite de temperatura	°C -40 to +90	
Rezist. la grindina,viteza de impact	up to 28mm / 90 km/h	
Presiunea pe suprafata la viteza vantului	n/sqm 2400 / up to 200 km/h	
Umiditate relativa	up to 100%	
Dimensiuni	mm 1190 x 550 x 35 (±2mm)	
Greutate	Kg 9,3	
Toleranta datelor tehnice	±5% output values	



Let the Light be Life™



Panouri fotovoltaice

IS100 - IS120

72 cells

Panourile fotovoltaice IS100 si IS120 sunt alcatuite din 72 de celule policristaline acoperite cu un strat antireflexie.

Panourile fotovoltaice sunt prevavute cu o cutie de jonctiuni impermeabila. Panourile fotovoltaice sunt construite din celule solare laminate intre foi de vinilacetat etilenic (EVA), ultra-transparente, antisoc, acoperite cu sticla tratata special care protejeaza modulul impotriva efectelor climatice sau mecanice.

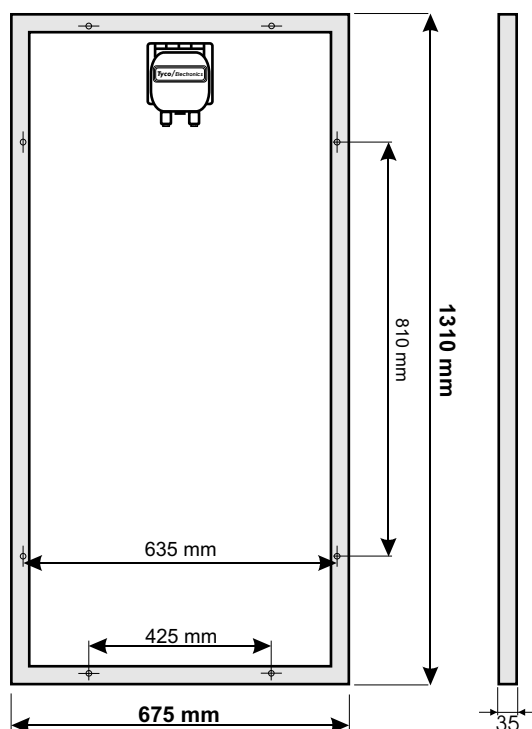
Durata de viata si functionare a unui panou este de 25 de ani.

Cadrul acestor panouri este din cornier de aluminiu cu o grosime de 3,5 cm care este pregaurit pentru instalare facila.

Panourile se pot utiliza pentru diverse aplicatii: rezidentiale sau industriale. Acestea pot asigura energie electrica in locatii izolate.

Module produse in conformitate cu:

IEC 61215
Protection class II



Date tehnice

	IS100	IS120
Varf de putere (W)	Watts 100	Watts 120
Tensiune de lucru (V)	Volts 24	Volts 24
Curent la putere maxima (Imp)	Amps 3	Amps 3,5
Curent la scurt circuit (Isc)	Amps 3,3	Amps 3,7
Tensiune la circuit deschis (Voc)	Volts 42	Volts 42,4
Tensiune la putere maxima (Vmp)	Volts 33,4	Volts 34,2
Temp. nom. de lucru a celulei	°C 46 (±2)	
Tensiunea maxima a sistemului (V)	Volts 600	
Limite de temperatura	°C from -40 to +90	
Rezist. la grindina, viteza de impact	up to 25mm / 90 km/h	
Presiunea pe suprafata la viteza vantului	n/sqm 2400 / up to 200 km/h	
Umiditate relativa	up to 100%	
Dimensiuni	mm 1310 x 675 x 35 (±2mm)	
Greutate	Kg 10,5	
Toleranta datelor tehnice	± 5%	



Let the Light be Life™

IS150P - IS155P - IS160P

72 cells



Panourile fotovoltaice IS150P, IS155P si IS160P sunt alcatuite din 72 de celule policristaline acoperite cu un strat antireflexie.

Panourile fotovoltaice sunt prevavute cu o cutie de jonctiuni impermeabila. Panourile fotovoltaice sunt construite din celule solare laminate intre foi de vinilacetat etilenic (EVA), ultra-transparente, antisoc, acoperite cu sticla tratata special care protejeaza modulul impotriva efectelor climatice sau mecanice.

Durata de viata si functionare a unui panou este de 25 de ani.

Cadrul acestor panouri este din cornier de aluminiu cu o grosime de 3,5 cm care este pregaurit pentru instalare facila.

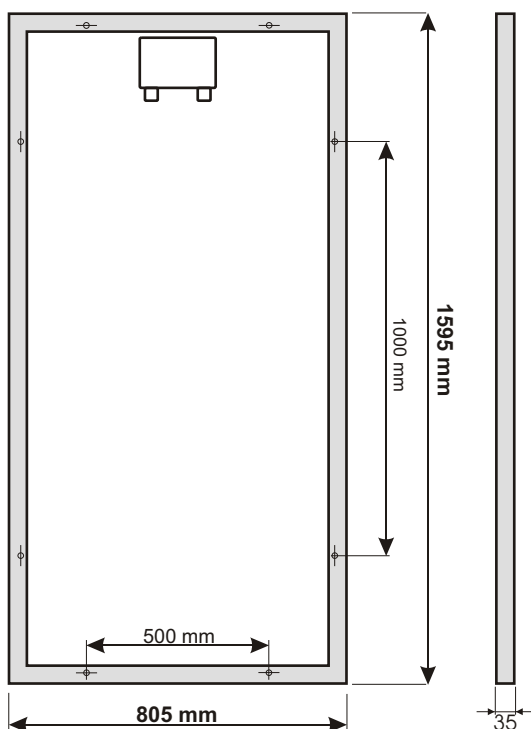
Panourile se pot utiliza pentru diverse aplicatii: rezidentiale sau industriale. Acestea pot asigura energie electrica in locatii izolate.

Module produse in conformitate cu:

IEC 61215
Protection class II



Date tehnice



	IS150P	IS155P	IS160P
Varf de putere (W)	Watts 150	Watts 155	Watts 160
Tensiune de lucru (V)	Volts 24	Volts 24	Volts 24
Curent la putere maxima (Imp)	Amps 4,5	Amps 4,7	Amps 4,8
Curent la scurt circuit (Isc)	Amps 5	Amps 5,1	Amps 5,2
Tensiune la circuit deschis (Voc)	Volts 43	Volts 43	Volts 43
Tensiune la putere maxima (Vmp)	Volts 33	Volts 33	Volts 33
Temp. nom. de lucru a celulei	°C	46 (±2)	
Tensiunea maxima a sistemului (V)	Volts	715	
Limite de temperatura	°C	-40 to +90	
Rezist. la grindina, viteza de impact	up to 28mm / 90 km/h		
Presiunea pe suprafata la viteza vantului	n/sqm 2400 / up to 200 km/h		
Umiditate relativa	up to 100%		
Dimensiuni	mm 1595 x 805 x 35 (±2mm)		
Greutate	Kg	17,5	
Toleranta datelor tehnice	±5% output values		
Coeficientul temperaturii	mV/°C	-144	





Let the Light be Life™

Panouri fotovoltaice

IS165P - IS175P - IS180P

72 celule



Noile panouri fotovoltaice IS165P, IS175P si IS180P sunt compuse din 72 de celule solare policristaline, (125X125mm) produse prin intermediul celor mai inovative tehnologii si acoperite cu un strat antireflexie.

Aceste panouri fotovoltaice genereaza o putere de 165Wp, 175Wp si 180Wp.

Panourile fotovoltaice cu puteri de 140, 150, 160Wp sunt disponibile la cerere.

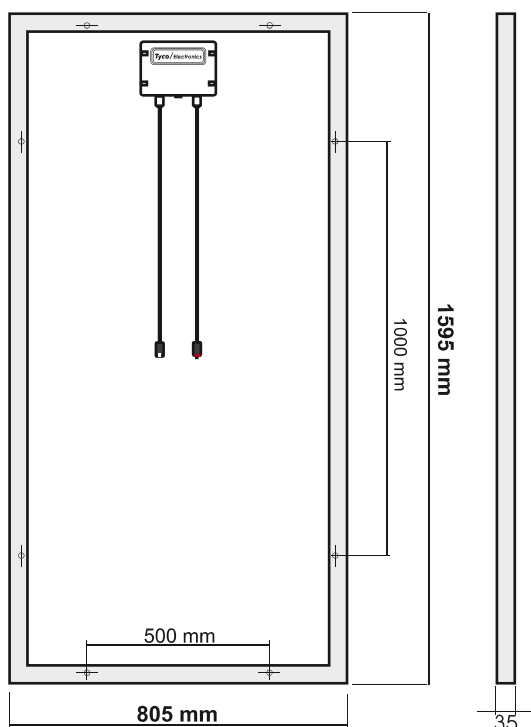
Panourile fotovoltaice sunt construite din celule solare laminate intre foi de vinilacetat etilenic (EVA), ultra-transparente, antisoc, acoperite cu sticla tratata special care protejeaza modulul impotriva efectelor climatice sau mecanice.

Utilizare : iluminat stradal, semnalizarea drumurilor, sisteme de pompare, telecomunicatii, RV, sisteme marine si altele.

Durata de viata si functionare a unui panou este de 25 de ani.

Module produse in conformitate cu :

IEC 61215
Protection class II



Detalii tehnice

	IS165P	IS175P	IS180P
Varf de putere(W)	165	175	180
Tensiune nominala(V)	24	24	24
Curent la putere maxima(A)	4.8	5.1	5.1
Curent la scurtcircuit(A)	5.2	5.4	5.4
Tensiune la circuit deschis(V)	43	43	44
Tensiune la putere maxima(V)	34	34	35
Temp. nom. de lucru a celulei(°C)	46±		
Tensiunea maxima a sistemului (V)	715		
Limite de temperatura(°C)	-40 pana la +90		
Rezist. la grindina, viteza de impact	pana la 28mm la 90km/h		
Umiditate relativa	pana la 100%		
Dimensiuni	1595X805X35		
Greutate (Kg)	17.5		
Toleranta datelor tehnice	±5%		
Coeficient de temperatura	(VOC) mv/°C -144		



Let the Light be Life™

New

Panouri fotovoltaice

IS3000P

36 celule



Noile panouri fotovoltaice IS3000P sunt compuse din 36 de celule solare policristaline, (156X156mm) produse prin intermediul celor mai inovative tehnologii si acoperite cu un strat antireflexie.

Aceste panouri fotovoltaice genereaza o putere de 125Wp,130Wp si 135Wp.

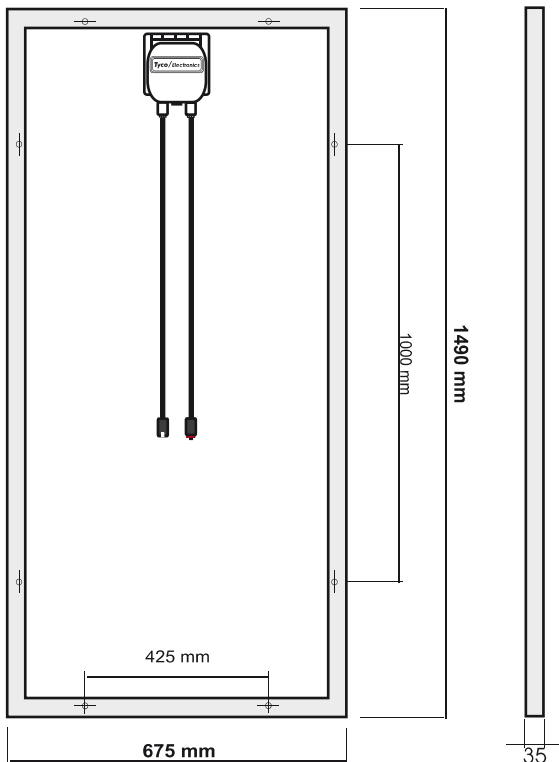
Panourile fotovoltaice sunt construite din celule solare laminate intre foi de vinilacetat etilenic (EVA), ultra-transparente, antisoc, acoperite cu sticla tratata special care protejeaza modulul impotriva efectelor climatice sau mecanice.

Utilizare : iluminat stradal, semnalizarea drumurilor, sisteme de pompare si telecomuniucatii.

Durata de viata si functionare a unui panou este de 25 de ani.

Module produse in conformitate cu :

IEC 61215
Protection class II



Detalii tehnice

	IS3000P		
Varf de putere(W)	125	130	135
Tensiune nominala(V)	12	12	12
Curent la putere maxima(A)	7.1	7.3	7.5
Curent la scurtcircuit(A)	7.9	8.1	8.3
Tensiune la circuit deschis(V)	21.4	21.6	21.8
Tensiune la putere maxima(V)	17.6	17.8	18
Temp. nom. de lucru a celulei(°C)	46±		
Tensiunea maxima a sistemului (V)	1000		
Limite de temperatura(°C)	-40 pana la +85		
Rezist. la grindina,viteza de impact	pana la 25mm la 23m/s		
Umiditate relativa	pana la 100%		
Dimensiuni	1490X675X35		
Greutate (Kg)	13		
Toleranta datelor tehnice	±5%		
Coefficient de temperatura	(VOC) mv/ C -72		



Let the Light be Life™

New Panouri fotovoltaice

IS4000P

40 celule



Noile panouri fotovoltaice IS4000P sunt compuse din 40 de celule solare policristaline, (156X156mm) produse prin intermediul celor mai inovative tehnologii si acoperite cu un strat antireflexie.

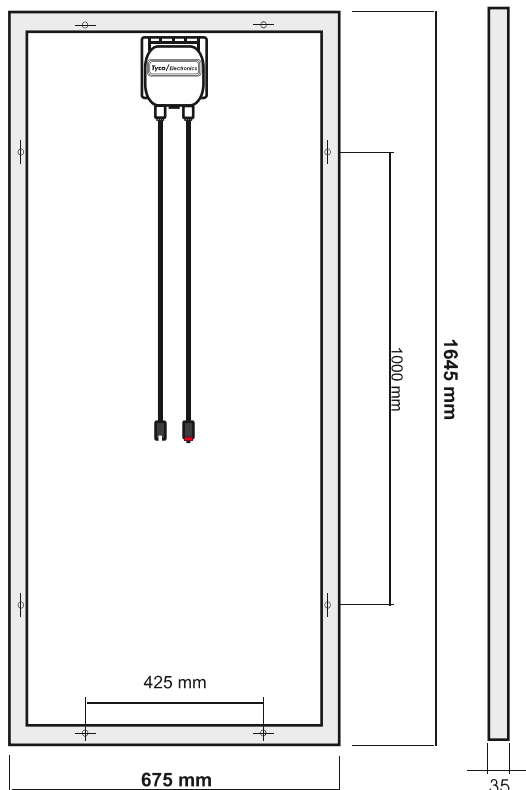
Aceste panouri fotovoltaice genereaza o putere de 140Wp,145Wp si 150Wp.

Panourile fotovoltaice sunt construite din celule solare laminate intre foi de vinilacetat etilenic (EVA), ultra-transparente, antisoc, acoperite cu sticla tratata special care protejeaza modulul impotriva efectelor climatice sau mecanice.

Durata de viata si functionare a unui panou este de 25 de ani.

Module produse in conformitate cu:

IEC 61215
Protection class II



Detalii tehnice

	IS4000P		
Varf de putere(W)	140	145	150
Curent la putere maxima(A)	7.2	7.4	7.5
Curent la scurtcircuit(A)	7.8	7.9	8.1
Tensiune la circuit deschis(V)	24.3	24.4	24.5
Tensiune la putere maxima(V)	19.5	19.6	20.1
Temp. nom. de lucru a celulei(°C)		46±2	
Tensiunea maxima a sistemului (V)	1000		
Limite de temperatura(°C)	-40 pana la +85		
Rezist. la grindina,viteza de impact	pana la 25mm la 23m/s		
Umiditate relativa	pana la 100%		
Dimensiuni	1645X675X35		
Greutate (Kg)	15		
Toleranta datelor tehnice	±5%		
Coeficient de temperatura	(VOC) mv/°C -80		



Let the Light be Life™

New Panouri fotovoltaice

IS4000P

54 celule



Noile panouri fotovoltaice IS4000P sunt compuse din 54 de celule solare policristaline, (156X156mm) produse prin intermediul celor mai inovative tehnologii si acoperite cu un strat antireflexie.

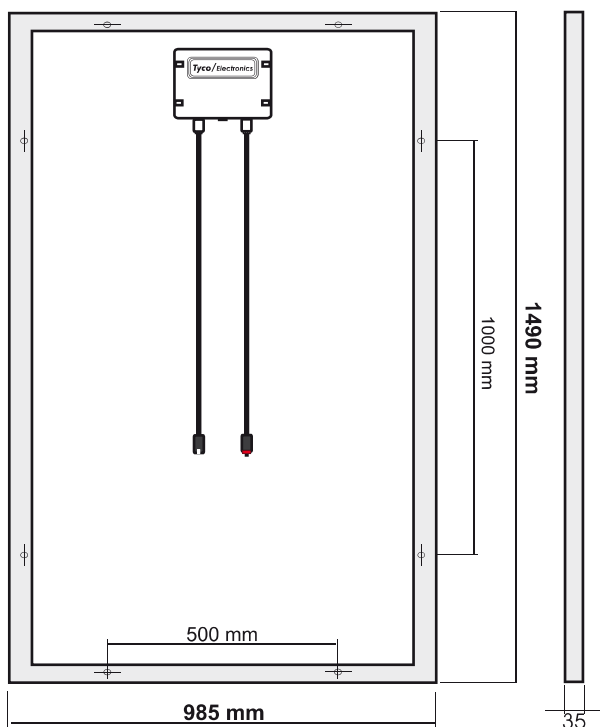
Aceste panouri fotovoltaice genereaza o putere de 180Wp, 190Wp si 200Wp.

Panourile fotovoltaice sunt construite din celule solare laminate intre foi de vinilacetat etilenic (EVA), ultra-transparente, antisoc, acoperite cu sticla tratata special care protejeaza modulul impotriva efectelor climatice sau mecanice.

Durata de viata si functionare a unui panou este de 25 de ani.

Module produse in conformitate cu:

IEC 61215
Protection class II



Detalii tehnice

	IS4000P		
Varf de putere(W)	180	190	200
Curent la putere maxima(A)	7	7.3	7.5
Curent la scurtcircuit(A)	7.8	8	8.3
Tensiune la circuit deschis(V)	32	32.4	32.8
Tensiune la putere maxima(V)	25.7	26.2	26.7
Temp. nom. de lucru a celulei(°C)		46±2	
Tensiunea maxima a sistemului (V)	1000		
Limite de temperatura(°C)	-40 pana la +85		
Rezist. la grindina,viteza de impact	pana la 25mm la 23m/s		
Umiditate relativa	pana la 100%		
Dimensiuni	1490X985X35		
Greutate (Kg)	19		
Toleranta datelor tehnice	±5%		
Coeficient de temperatura	(VOC) mv/°C -114.50		